

Prostore 800

Kyl Prostore 800, 720L, 2 halvdörrar 0/+10 R290. Inbyggd maskin. AISI 304

Produkt # _____

Modell # _____

Namn # _____

SIS # _____

AIA # _____



691351 (PS09R2FHC)

Kyl Prostore 800, 720L, 2
halvdörrar 0/+10 R290.
Inbyggd maskin. AISI 304

vänsterhängd
Levereras med 4 rilsanbelagda rostfria gallerhyllor (530x700
mm) och 1 fotpedal

Kort specifikation

Pos.

Prostore 800 kylskåp med två halvdörrar och kapacitet på 720 liter. Inbyggd kompressor. Försedd med digital kontrollpanel med bland annat temperaturvisning.

Rostfritt stål både utvändigt och invändigt (AISI 304)
Gejder och gejderstegar i rostfritt stål.

Fuktighetsreglering, dold förångare, automatisk avfrostning
Temperatur från +0 till +10°C
Klarar omgivningstemperaturer upp till +43°C
Fläkt stängs av och belysning tänds när dörr öppnas
Frost Watch Control frostar endast av vid behov och smältvatten avdunstar.

Isoleringsprocess utförd med Cyklopentan (miljövänligt)
Isoleringsskum innehåller polyuteran för ökad densitet och effektivare isolering (65mm)

Fri från växthusgaserna CFC och HCFC

Köldmedia: R290

Dörr levereras högerhängd men kan hängas om till

Huvudfunktioner

- Förberett för externt larm.
- Stor digital kontrollpanel med luftfuktighetsval (i 3 förinställda val), temperaturvisning och inställning, manuell aktivering av avfrostning och turbo frost cykel (för att snabbt kyla varm mat).
- Kapslingsklass IPX5
- Redo för connectivity-anslutning som ger remote tillgång till data (kräver extra tillbehör).
- HACCP-kontroll med alarm och historik.
- Stort förvaringsutrymme för 700x530 mm galler för bättre nettokapacitet.
- Optimerat luftflöde garanterar jämn temperaturen på alla galler.
- Dold förångare för större lagringskapacitet och mindre korrosionsproblem.
- Den invändiga konstruktionen gör att hyllorna kan placeras i många lägen.
- Temperatur från 0°C till 10°C.
- Modellen kräver endast 1 fas 230V/50Hz och kan anslutas till ett vanligt vägguttag.
- Förberedd för RS485-porten för att underlätta anslutningen till dator och inbyggda HACCP-system.
- Uppfyller kraven för CE-märkning.
- Låg ljudnivå.
- Självstängande samt omhängningsbara dörrar.
- Denna apparat är avsedd för användning i omgivningstemperaturer på upp till 40°C.
- [NOT TRANSLATED]

Konstruktion

- Utvecklad och producerad i ISO 9001- och ISO 14001-certifierad fabrik.
- Helt konstruerad i Rostfritt stål AISI 304
- Insida med rundade hörn och pressad bottenplatta.
- Skenor och gejdrar i rostfritt stål som lätt kan demonteras.
- Inredningen kan tas bort utan verktyg.
- Integrerat dörrhandtag som inte samlar smuts och damm.
- Enkel åtkomst till huvudkomponenterna för underhåll.
- Låsbar dörr.

Hållbarhet



- Frost Watch Control är ett intelligent avfrostningssystem som endast avfrostar när det behövs.
- CFC och HCFC fri, köldmedia R290 för lägsta möjliga miljöpåverkan (GWP = 3).
- Isolering: 65 mm cyklopentanisolering säkerställer miljövänlig och effektiv isolering samt låg energiförbrukning.
- Löstagbar trekammarlist med magnetisk ram förbättrar isoleringen och minskar energiförbrukningen.

- Rengöringsfri kondensor: utformningen av trådkondensorn förhindrar att damm och fett samlas och därmed undviker man återkommande rengöringsbehov och energiförbrukningen minskar.
- Dörr försedd med mikrobrytare för att stänga av fläkten när dörren öppnas.
- LED-belysning för energibesparing.
- Automatisk avdunstning av avfrostningsvattnet med hetgasledning.

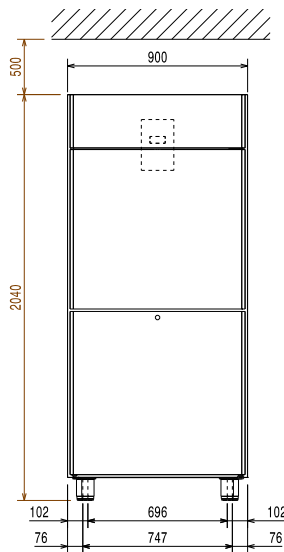
Medföljande tillbehör

- 4 av Gejderpar för Prostore 800/500, rfr PNC 880335

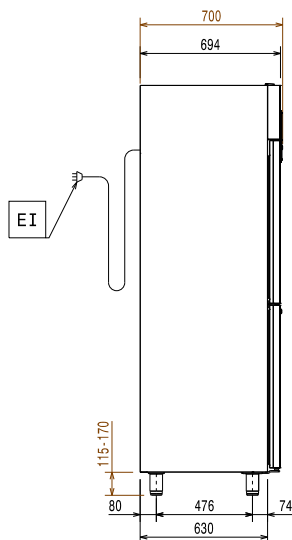
Övriga Tillbehör

- Gallerhylla rostfri för Prostore 800 GN 2/1. PNC 880160
- Gallerhylla, rostfri rilsanbelagd för Prostore 800. GN 2/1 PNC 880306
- Gejderpar för Prostore 800. Anpassad för hylla GN 2/1. PNC 880320
- Gallerhylla rostfri för Prostore 800 700X530 PNC 880323
- Fotpedal för både höger- och vänsterhängd dörr. PNC 880324
- Kit med 4 st högre ben 200 mm PNC 880325
- KIT 4 FOT H=67-80MM - MARINE PNC 880326
- KIT PAR M GEJDRAR - MARINE PNC 880327
- Gejderpar för Prostore 800/500, rfr PNC 880335

Front

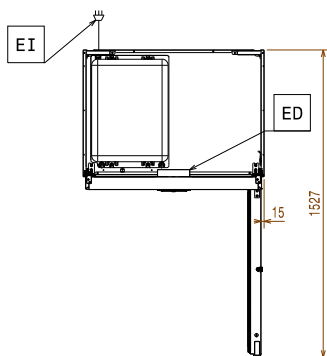


Sida



EI = Elektrisk anslutning

Topp



Elektricitet

Spänning:	691351 (PS09R2FHC)	220-240 V/1 ph/50 Hz
Effekt, max:		0.17 kW

Viktig information

Bruttokapacitet	720 liter
Nettovolym:	510 liter
Gångjärn:	2 Höger
Yttermått, bredd	900 mm
Yttermått, djup	700 mm
Yttermått, djup med dörrar öppna:	1527 mm
Yttermått, höjd	2040 mm
Antal och typ av dörrar:	2x1/2 heldörr
Inre dimensioner (bredd):	772 mm
Inre dimensioner (djup):	582 mm
Inre dimensioner (höjd):	1436 mm
Höjjustering:	15/40 mm
Antal och storlek av galler (ingår):	5 - 530x700
Material utvändigt:	304 AISI
Material invändigt:	304 AISI
Antal positioner och delning:	44; 22 mm

Kyldata

Kontroll typ:	digital
Kompressor effekt:	1/4 hp
Kyleffekt vid förångningstemperatur:	-10 °C
Temperaturinställning min.:	0 °C
Temperaturinställning max.:	10 °C
Driftsätt	ventilerat
Kylaggregat	Inbyggd
Typ av avfrostning	luft

Produktinformation (EU förordning 2015/1094)

Skåp typ:	Högt kylskåp
-----------	--------------

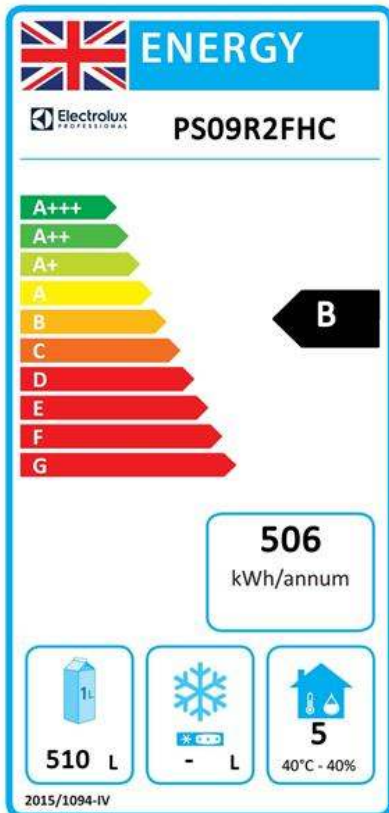
Certifieringar ISO

ISO Standards:	ISO 9001; ISO 14001; ISO 45001; ISO 50001
----------------	---

Hållbarhetsdata

Energiklass:	B
Energikonsumtion/ Energianvändning under 24 timmar (E24h):	506kWh/year - 1kWh/24h
Klimatklass:	Heavy Duty (cl.5)
Energieffektivitetsindex:	34.96
Köldmedium typ:	R290
GWP Index:	3
Kyleffekt:	406 W
Köldmedia mängd:	115 g

EU's obligatoriska energimärkning fr.o.m
1 Juli 2016



Den europeiska energimärkningen för professionella kylskåp och frysskåp baseras på krav som fastställer minimikrav för energiprestanda för professionella kylskåp som säljs inom EU. Dessa krav är utformade för att driva energieffektivitet och ett miljövänligt tillvägagångssätt hos professionella brukare. Energimärkningen för professionella kyl-/frysskåp och kyl-/frysbankar som säljs över hela Europa är obligatorisk.

Viktigt: alla produkter som förbrukar energi över miniminivån får ej säljas inom EU fr.o.m. den 1 juli 2016.

